

TUYAU D'ÉGOUT EN PVC DURALOC^{MD}

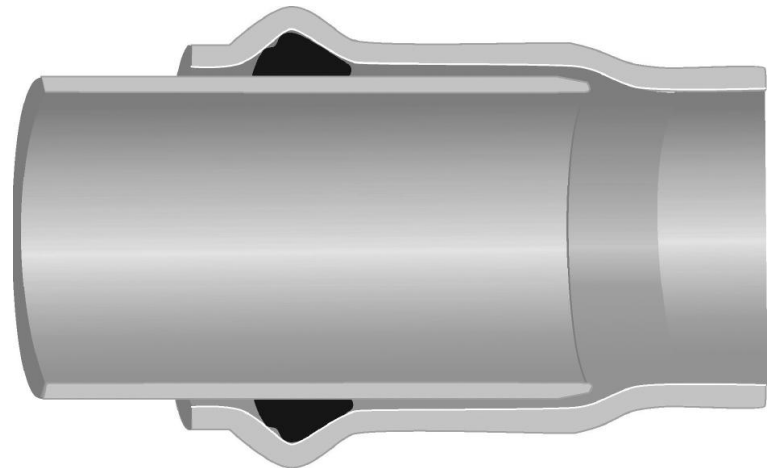
Fiche technique

L'information suivante spécifie les normes et les exigences de fabrication générales pour les tuyaux d'égout PSM en polyvinyle non plastifié DURALOC de NEXT Polymers qui sont fabriqués conformément aux exigences des normes ACNOR B 182.1, ACNOR B 182.2, NQ 3624-130, NQ 3624-135 et ASTM D 3034.

Spécifications abrégées

Les tuyaux d'égout DURALOC SDR 35 et SDR 28 sont fabriqués à partir de composés en PVC avec une classification cellulaire 12454-B ou 12364-C, tel que défini dans la norme ASTM D 1784. Les tuyaux doivent être certifiés conformément à ACNOR B 182.1 s'ils mesurent entre 100 et 150 mm (4 à 6 po) et à ACNOR B 182.2 s'ils mesurent 100 mm (4 po) ou plus.

La rigidité minimale du tuyau doit être de 320 kPa (46 psi) pour le tuyau d'égout SDR 35 et de 625 kPa (90 psi) pour le tuyau d'égout SDR 28 conformément aux exigences de la norme ASTM D 2412. La résistance aux chocs est mesurée conformément aux normes ACNOR B 182.1, ACNOR B 182.2, NQ 3624-130 et NQ 3624-135 à 0°C (32°F).



L'illustration n'est pas à l'échelle

Les joints d'étanchéité sont conformes aux exigences des normes ACNOR B 182.1, B 182.2, NQ 3624-130, NQ 3624-135 et ASTM F 477 et sont verrouillés dans la cloche durant le processus de fabrication. Les joints sont soumis à des essais hydrostatiques conformément à ASTM D 3212 pour assurer leur conformité aux normes ACNOR B 182.1 et ACNOR B 182.2. De plus, les joints sont soumis aux essais de pression hydrostatique de 345 kPa (50 psi) afin de satisfaire les exigences des codes de plomberie et du bâtiment dans la plupart des juridictions. Seulement le lubrifiant NEXT doit être utilisé pour raccorder les tuyaux DURALOC. Les tuyaux sont offerts en longueur de 4.27 m (14 pi) et en d'autres longueurs sur commande spéciale.

Installation

Les tuyaux DURALOC doivent être installés strictement en conformité avec le *Guide d'installation des tuyaux municipaux en PVC* de NEXT Polymers. NEXT Polymers offre un service et un soutien technique qualifiés. Si vous avez des questions concernant l'installation, un représentant se fera un plaisir d'y répondre.

Normes et certifications

- ACNOR – ACNOR B 182.1 et B 182.2
- ASTM International – ASTM D 3034, D 1784, D 2412, D 2444, D 3212 et F 477
- Bureau de normalisation du Québec – NQ 3624-130 et NQ 3624-135

GAMME DES PRODUITS

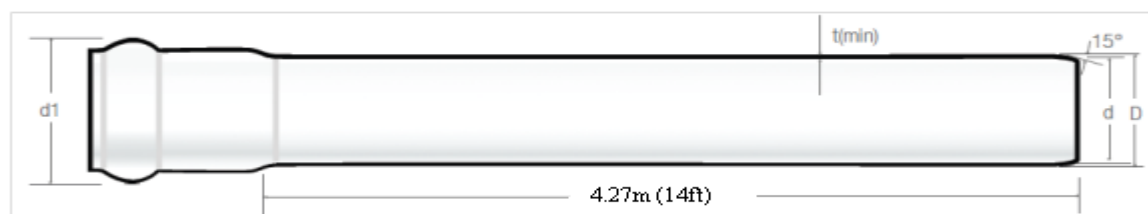
Tuyau d'égout latéral (SDR 28) – Blanc, vert et noir

Dimension		D		d		d1		t(min)		Poids	
mm	po	mm	po	mm	po	mm	po	mm	po	kg/m	lb/pi
100	4	107.1	4.21	99.3	3.91	130.3	5.13	3.81	0.150	1.85	1.24
135	5	143.3	5.64	133.1	5.24	168.9	6.65	5.10	0.201	3.29	2.21
150	6	159.4	6.27	147.8	5.82	188.1	7.41	5.69	0.224	4.06	2.73

Tuyau d'égout gravitaire (SDR 35) – Vert et blanc

Dimension		D		d		d1		t(min)		Poids	
mm	po	mm	po	mm	po	mm	po	mm	po	kg/m	lb/pi
100	4	107.1	4.21	100.9	3.97	128.8	5.07	3.06	0.120	1.58	1.06
135	5	143.3	5.64	134.6	5.30	173.1	6.80	4.09	0.161	2.91	1.96
150	6	159.4	6.27	150.3	5.92	185.8	7.32	4.55	0.180	3.35	2.25
200	8	213.4	8.40	201.2	7.92	244.8	9.64	6.10	0.240	5.89	3.95
250	10	266.7	10.50	251.5	9.90	304.8	12.00	7.62	0.300	9.19	6.18
300	12	317.5	12.50	299.4	11.79	360.3	14.18	9.07	0.357	13.10	8.80
375	15	388.6	15.30	366.4	14.43	439.2	17.29	11.10	0.437	19.56	13.12
450	18	475.0	18.70	447.8	17.63	525.2	20.68	13.60	0.535	29.40	19.76

Toutes les dimensions et les poids sont approximatifs



L'illustration n'est pas à l'échelle



L'information contenue aux présentes se veut fiable, toutefois aucune représentation ni garantie n'est faite quant à son exactitude, sa convenance en regard à une application spécifique ni aux résultats s'y rattachant. Avant d'utiliser le produit, l'utilisateur déterminera si l'information convient à son usage spécifique du produit et assumera tout risque ou toute responsabilité pouvant s'ensuivre. Dans la mesure où la loi le permet, NEXT Polymers DÉSAVOUE TOUTE GARANTIE, EXPRESSE OU TACITE, Y COMPRIS TOUTE GARANTIE TACITE DE QUALITÉ MARCHANDE OU D'ADAPTATION À UN BUT PARTICULIER.

© NEXT Polymers Imprimé au Canada
2012 (Rev. 1) F

340 Churchill Road W., PO Box 1240, Prescott, ON, Canada K0E 1T0

www.nextpolymers.com

