

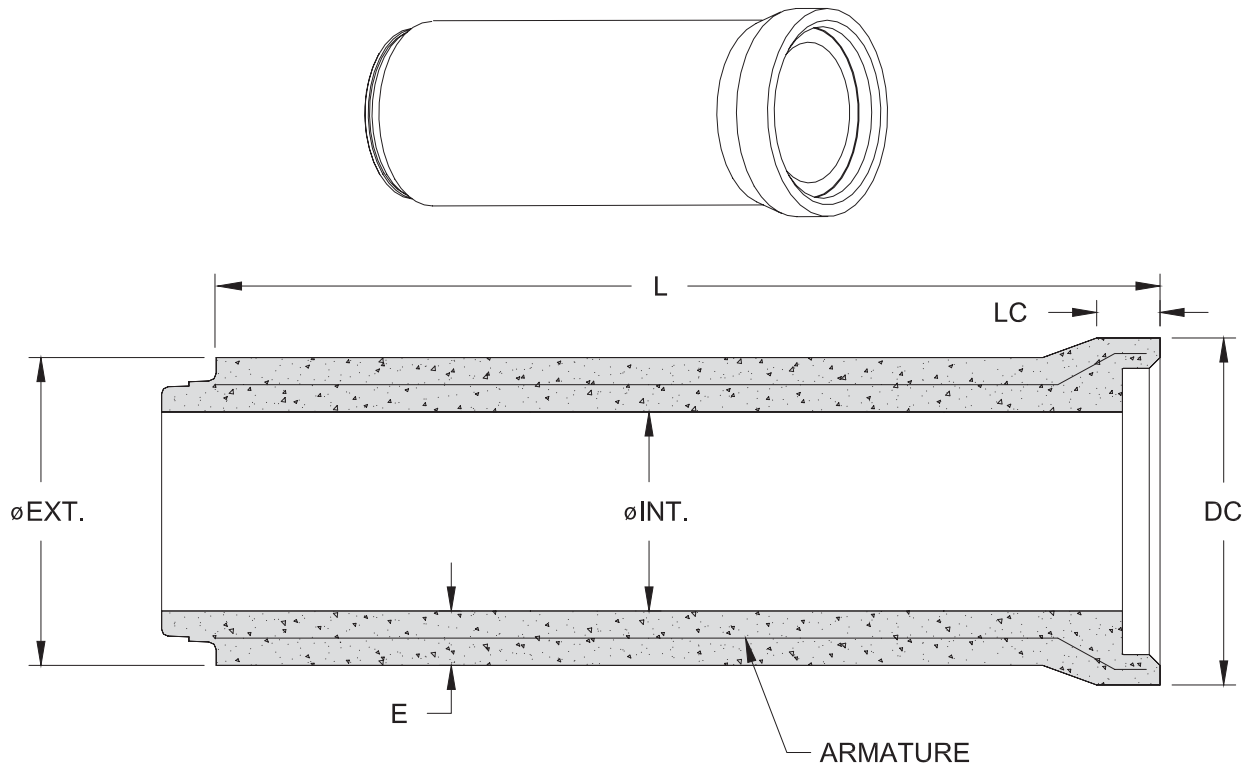


Béton **BRUNET**

Tuyaux de béton armé (Brunet)

ø 250 à ø 750

Conforme à la norme
NQ-2622-126



ø INT. NOM. mm	ø INT. mm	ø EXT. mm	L mm	E mm	LC mm	DC mm	POIDS kg/tuyau
250	254	388	2500	67	127	470	454
300	305	445	2500	70	127	508	562
375	381	521	2500	70	127	597	670
450	457	623	2500	83	127	686	896
525	533	711	2500	89	152	762	1100
600	610	762	2500	76	152	838	1100
675	685	890	2500	102	152	914	1630
750	762	978	2500	108	178	1003	1903

Béton **BRUNET** LTÉE
Division du Groupe Béton Brunet

1625, boulevard Langlois
Valleyfield, (Qc) J6S 1C2

Tél.: (450) 373-8262
1-800-871-1577
Télec.: (450) 373-3360

www.brunet.cc

Les produits de béton
CASAUBON INC.
Division du Groupe Béton Brunet

2145, Rang St-Antoine
Ste-Élisabeth, (Qc) J0K 2J0

Tél.: (450) 753-3565
1-800-461-3565
Télec.: (450) 753-9368

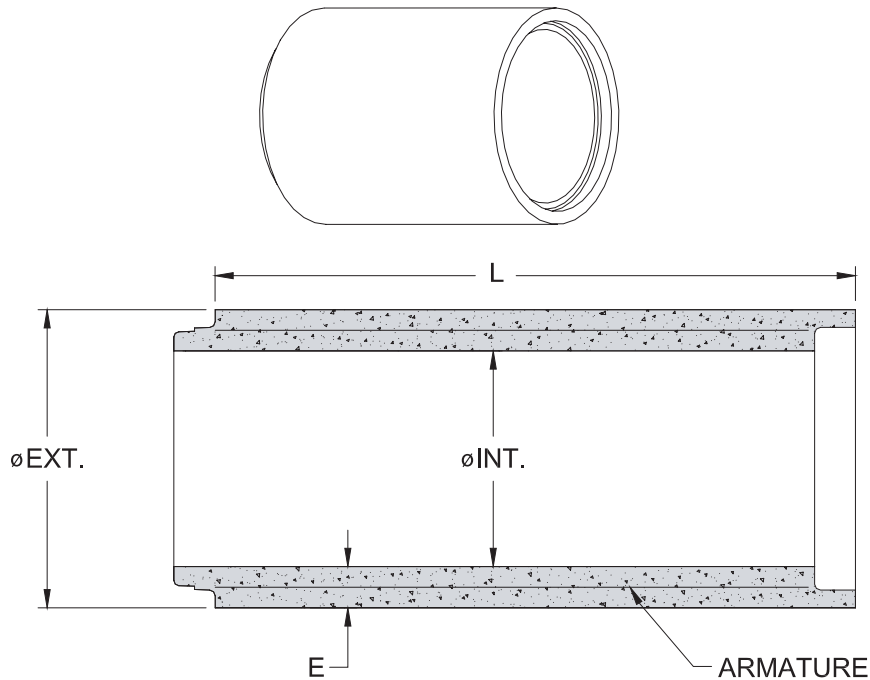


Béton **BRUNET**

Tuyaux de béton armé (Brunet)

ø 900 à ø 3000

Conforme à la norme
NQ 2622-126



ø INT. NOM. mm	ø INT. mm	ø EXT. mm	L mm			E mm	POIDS * kg/tuyau
900	914	1156	2500			121	2470
1050	1067	1333	2500	3700	5000	133	3159
1200	1219	1511	2440	3700	5000	146	3850
1350	1372	1690	2440	3700	5000	159	4702
1500	1524	1868	2440	3700		172	5617
1650	1676	2044	2440	3700		184	6631
1800	1829	2223	2440	3700		197	7710
1950	1981	2401	2440	3700		210	8865
2100	2134	2578	2440			222	10103
2250	2286	2718	2440			216	10440
2400	2438	2934	2500			248	13184
2700	2742	3250	2440			254	14700
3000	3047	3605	2440			279	17925

* Poids de la première longueur.

Béton **BRUNET** LTÉE

Division du Groupe Béton Brunet

1625, boulevard Langlois
Valleyfield, (Qc) J6S 1C2

Tél.: (450) 373-8262
1-800-871-1577
Télec.: (450) 373-3360

www.brunet.cc

Les produits de béton
CASAUBON INC.

Division du Groupe Béton Brunet

2145, Rang St-Antoine
Ste-Élisabeth, (Qc) J0K 2J0

Tél.: (450) 753-3565
1-800-461-3565
Télec.: (450) 753-9368

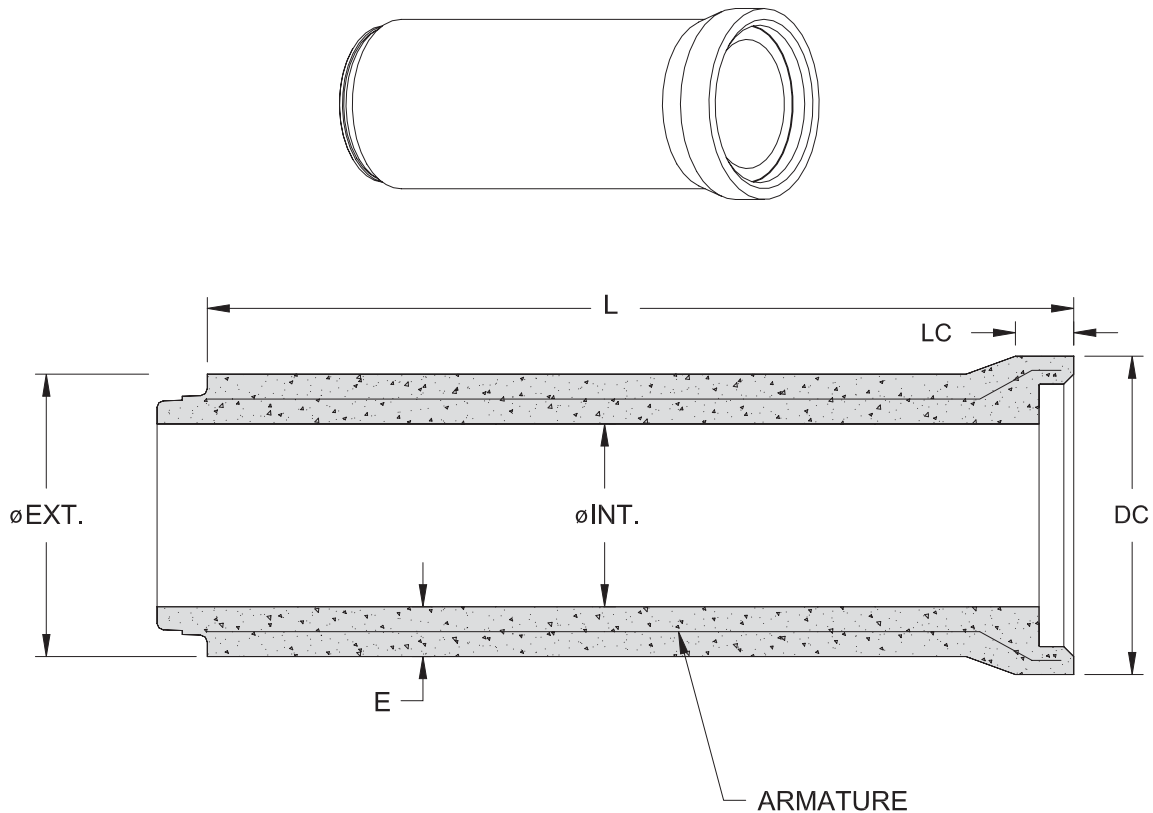


Béton **BRUNET**

Tuyaux de béton armé (Casaubon)

ø 300 à ø 750

Conforme à la norme
NQ 2622-126



ø INT. NOM. mm	ø INT. mm	ø EXT. mm	L mm	E mm	LC mm	DC mm	POIDS kg/tuyau
300	305	419	2440	57	127	508	437
375	381	495	2440	57	127	597	527
450	457	585	2440	64	140	686	690
525	533	673	2500	70	153	737	870
600	610	762	2440	76	153	838	1056
675	686	852	2440	83	153	915	1269
750	762	978	2440	108	178	1003	1834

Béton **BRUNET** LTÉE

Division du Groupe Béton Brunet

1625, boulevard Langlois
Valleyfield, (Qc) J6S 1C2

Tél.: (450) 373-8262
1-800-871-1577
Télec.: (450) 373-3360

www.brunet.cc

Les produits de béton
CASaubON INC.

Division du Groupe Béton Brunet

2145, Rang St-Antoine
Ste-Élisabeth, (Qc) J0K 2J0

Tél.: (450) 753-3565
1-800-461-3565
Télec.: (450) 753-9368

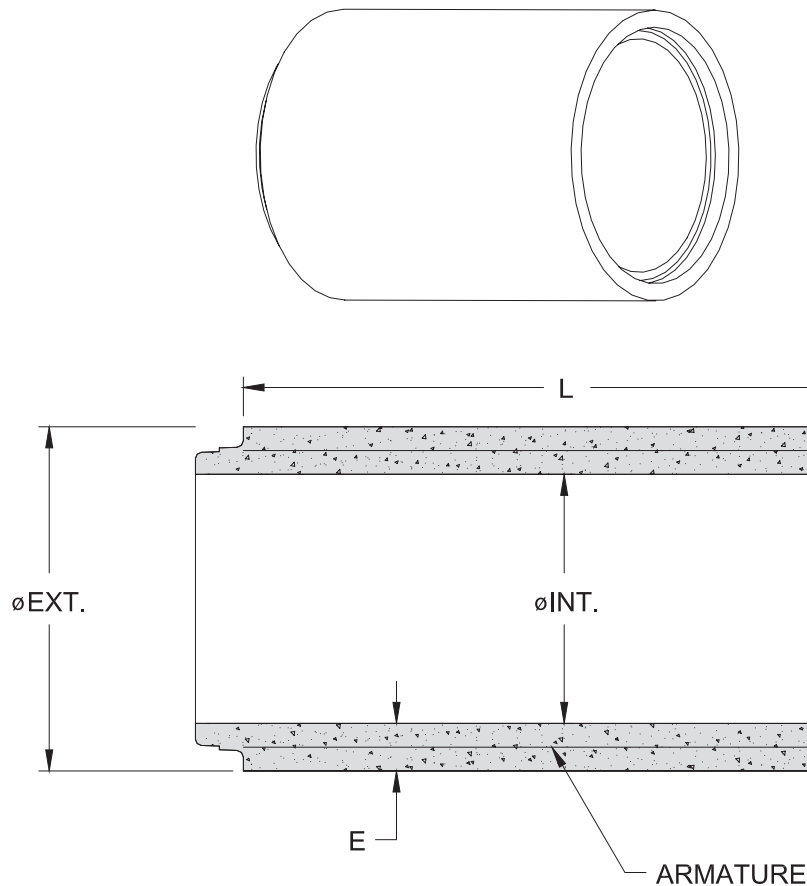


Béton **BRUNET**

Tuyaux de béton armé (Casaubon)

ø 900 à ø 1350

Conforme à la norme
NQ 2622-126



ø INT. NOM. mm	ø INT. mm	ø EXT. mm	L mm	E mm	POIDS kg/tuyau
900	915	1157	2440	121	2410
1050	1068	1334	2440	133	3095
1200	1219	1511	2440	146	3850
1350	1372	1690	2440	159	4702

Béton **BRUNET** LTÉE
Division du Groupe Béton Brunet

1625, boulevard Langlois
Valleyfield, (Qc) J6S 1C2

Tél.: (450) 373-8262
1-800-871-1577
Télec.: (450) 373-3360

www.brunet.cc

Les produits de béton
CASAUBON INC.
Division du Groupe Béton Brunet

2145, Rang St-Antoine
Ste-Élisabeth, (Qc) J0K 2J0

Tél.: (450) 753-3565
1-800-461-3565
Télec.: (450) 753-9368