



Station de pompage



*Béton* **BRUNET**

- 1-) SP-001 Station de pompage SP-900-1200-1600, type A (*cheminée*)
- 2-) SP-002 Station de pompage SP-1800-2100-2400, type A (*cheminée*)
- 3-) SP-003 Station de pompage SP-1800-2100-2400, type B (*trappe d'accès*)
- 4-) SP-004 Station de pompage SP-1800-2100-2400, type C (*trappe d'accès et dalle intermédiaire*)
- 5-) SP-005 Station de pompage rectangulaire SP-variable

**Normes** : Voir la section technique.

**Avantages** : Voir la section technique.

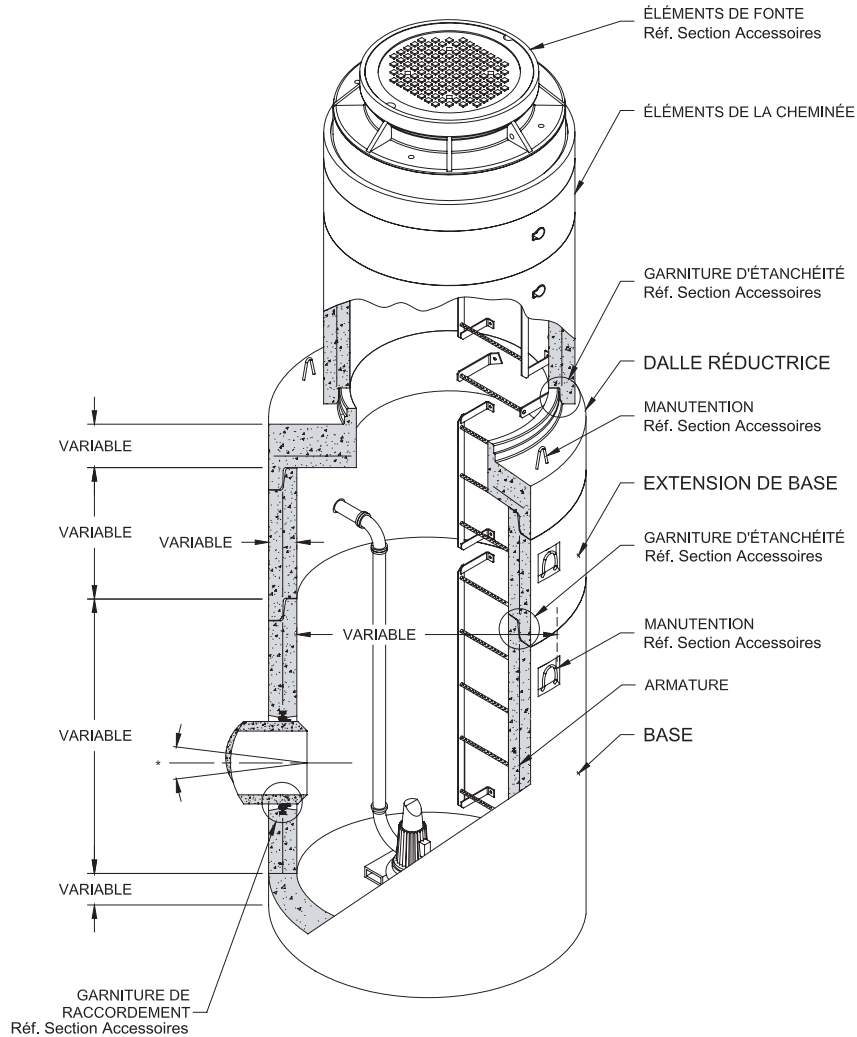


Béton **BRUNET**

# Station de pompage

## SP-900-1200-1600 Type A (Cheminée)

Conforme aux normes  
NQ 2622-420\*, ASTM C-478



\* Angle de déflexion selon le type de garniture utilisée

Béton **BRUNET** LTÉE  
Division du Groupe Béton Brunet

1625, boulevard Langlois  
Valleyfield, (Qc) J6S 1C2

Tél.: (450) 373-8262  
1-800-871-1577  
Télec.: (450) 373-3360

[www.brunet.cc](http://www.brunet.cc)

Les produits de béton  
**CASAUBON INC.**  
Division du Groupe Béton Brunet

2145, Rang St-Antoine  
Ste-Élisabeth, (Qc) J0K 2J0

Tél.: (450) 753-3565  
1-800-461-3565  
Télec.: (450) 753-9368

## Station de pompage

### SP-900-1200-1600 Type A (Cheminée)

#### SP 900

Diamètre nominal	150	200	250	300	375	450
150	45°	56°	56°	67°	78°	78°
200	56°	56°	67°	67°	78°	78°
250	56°	67°	67°	78°	90°	90°
300	67°	67°	78°	90°	90°	101°
375	78°	78°	90°	90°	101°	101°
450	78°	78°	90°	101°	101°	112°

#### SP 1200

Diamètre nominal	200	250	300	375	450	525	600
200	45°	45°	56°	56°	67°	67°	78°
250	45°	56°	56°	67°	67°	67°	78°
300	56°	56°	56°	67°	67°	78°	78°
375	56°	67°	67°	67°	78°	78°	90°
450	67°	67°	67°	78°	78°	90°	90°
525	67°	67°	78°	78°	90°	90°	101°
600	78°	78°	78°	90°	90°	101°	112°

#### SP 1600

Diamètre nominal	250	300	375	450	525	600
250	40°	45°	50°	50°	55°	55°
300	45°	45°	50°	55°	55°	60°
375	50°	50°	55°	60°	60°	65°
450	50°	55°	60°	60°	65°	65°
525	55°	55°	60°	65°	70°	70°
600	55°	60°	65°	65°	70°	75°

Angle minimum entre deux raccords au même radier.

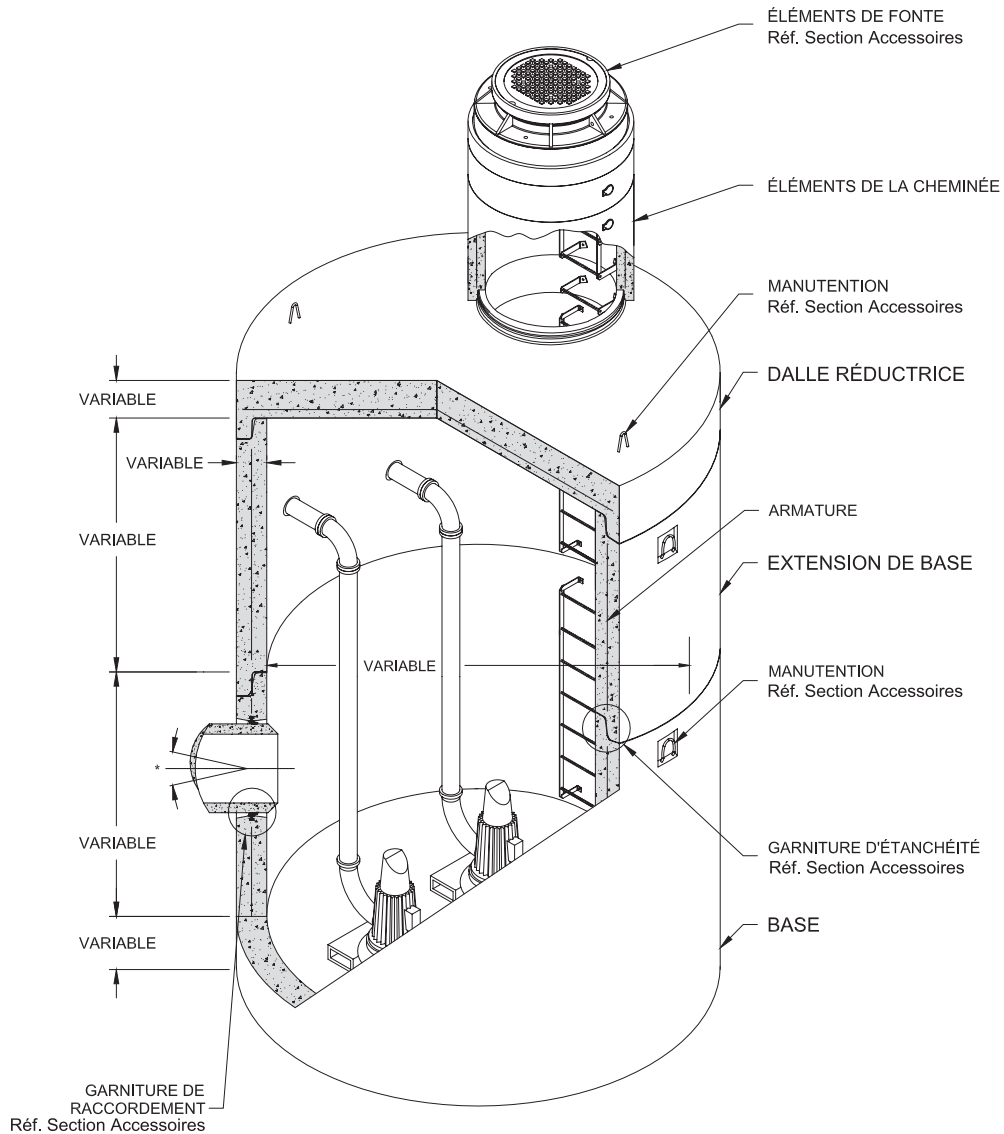


Béton **BRUNET**

# Station de pompage

## SP-1800-2100-2400 Type A (Cheminée)

Conforme aux normes  
NQ 2622-420



\* Angle de déflexion selon le type de garniture utilisée  
Dalle élargie disponible sur demande

Béton **BRUNET** LTÉE

Division du Groupe Béton Brunet

1625, boulevard Langlois  
Valleyfield, (Qc) J6S 1C2

Tél.: (450) 373-8262  
1-800-871-1577  
Télec.: (450) 373-3360

[www.brunet.cc](http://www.brunet.cc)

Les produits de béton  
**CASAUBON INC.**

Division du Groupe Béton Brunet

2145, Rang St-Antoine  
Ste-Élisabeth, (Qc) J0K 2J0

Tél.: (450) 753-3565  
1-800-461-3565  
Télec.: (450) 753-9368

## Station de pompage

### SP-1800-2100-2400 Type A (Cheminée)

<b>SP 1800</b>												Angle minimum entre deux raccords au même radier.	
Diamètre nominal	250	300	375	450	525	600	675	750	900	1050			
250	35°	35°	40°	40°	45°	50°	50°	55°	60°	70°			
300	35°	45°	45°	45°	55°	55°	60°	65°	75°	80°			
375	40°	45°	45°	55°	55°	55°	60°	70°	75°	80°			
450	40°	45°	55°	55°	60°	65°	65°	70°	75°	85°			
525	45°	55°	55°	60°	65°	65°	70°	75°	80°	85°			
600	50°	55°	55°	65°	65°	70°	70°	75°	80°	90°			
675	50°	60°	60°	65°	70°	70°	75°	75°	95°	100°			
750	55°	65°	70°	70°	75°	75°	75°	90°	95°	105°			
900	60°	75°	75°	75°	80°	80°	95°	95°	100°	105°			
1050	70°	80°	80°	85°	85°	90°	100°	105°	105°	110°			

<b>SP 2100</b>												
Diamètre nominal	250	300	375	450	525	600	675	750	900	1050	1200	
250	30°	30°	35°	35°	40°	40°	45°	45°	50°	60°	65°	
300	30°	35°	35°	40°	40°	45°	45°	50°	55°	60°	65°	
375	35°	35°	40°	40°	45°	45°	50°	50°	55°	60°	70°	
450	35°	40°	40°	45°	45°	50°	50°	55°	60°	65°	70°	
525	40°	40°	45°	45°	50°	50°	55°	55°	60°	65°	75°	
600	40°	45°	45°	50°	50°	55°	55°	60°	65°	70°	75°	
675	45°	45°	50°	50°	55°	55°	60°	60°	65°	70°	80°	
750	45°	50°	50°	55°	55°	60°	60°	65°	70°	75°	85°	
900	50°	55°	55°	60°	60°	65°	65°	70°	80°	90°	95°	
1050	60°	60°	60°	65°	65°	70°	70°	75°	90°	100°	105°	
1200	65°	65°	70°	70°	75°	75°	80°	85°	95°	105°	110°	

<b>SP 2400</b>														
Diamètre nominal	250	300	375	450	525	600	675	750	900	1050	1200	1350	1500	
250	25°	30°	30°	30°	35°	35°	40°	45°	50°	55°	60°	65°	70°	
300	30°	30°	30°	35°	35°	40°	40°	45°	50°	55°	60°	65°	70°	
375	30°	30°	35°	35°	40°	40°	45°	45°	50°	55°	65°	65°	75°	
450	30°	35°	35°	40°	45°	45°	45°	50°	55°	60°	65°	70°	75°	
525	35°	35°	40°	45°	45°	45°	50°	50°	55°	60°	70°	70°	80°	
600	35°	40°	40°	45°	45°	50°	55°	55°	60°	65°	70°	75°	85°	
675	40°	40°	45°	45°	50°	55°	60°	60°	65°	70°	75°	80°	90°	
750	45°	45°	45°	50°	50°	55°	60°	65°	70°	75°	80°	85°	95°	
900	50°	50°	50°	55°	55°	60°	65°	70°	75°	80°	85°	90°	100°	
1050	55°	55°	55°	60°	60°	65°	70°	75°	80°	85°	90°	100°	105°	
1200	60°	60°	65°	65°	70°	70°	75°	80°	85°	90°	95°	105°	110°	
1350	65°	65°	65°	70°	70°	75°	80°	85°	90°	100°	105°	115°	120°	
1500	70°	70°	75°	75°	80°	85°	90°	95°	100°	105°	110°	120°	125°	

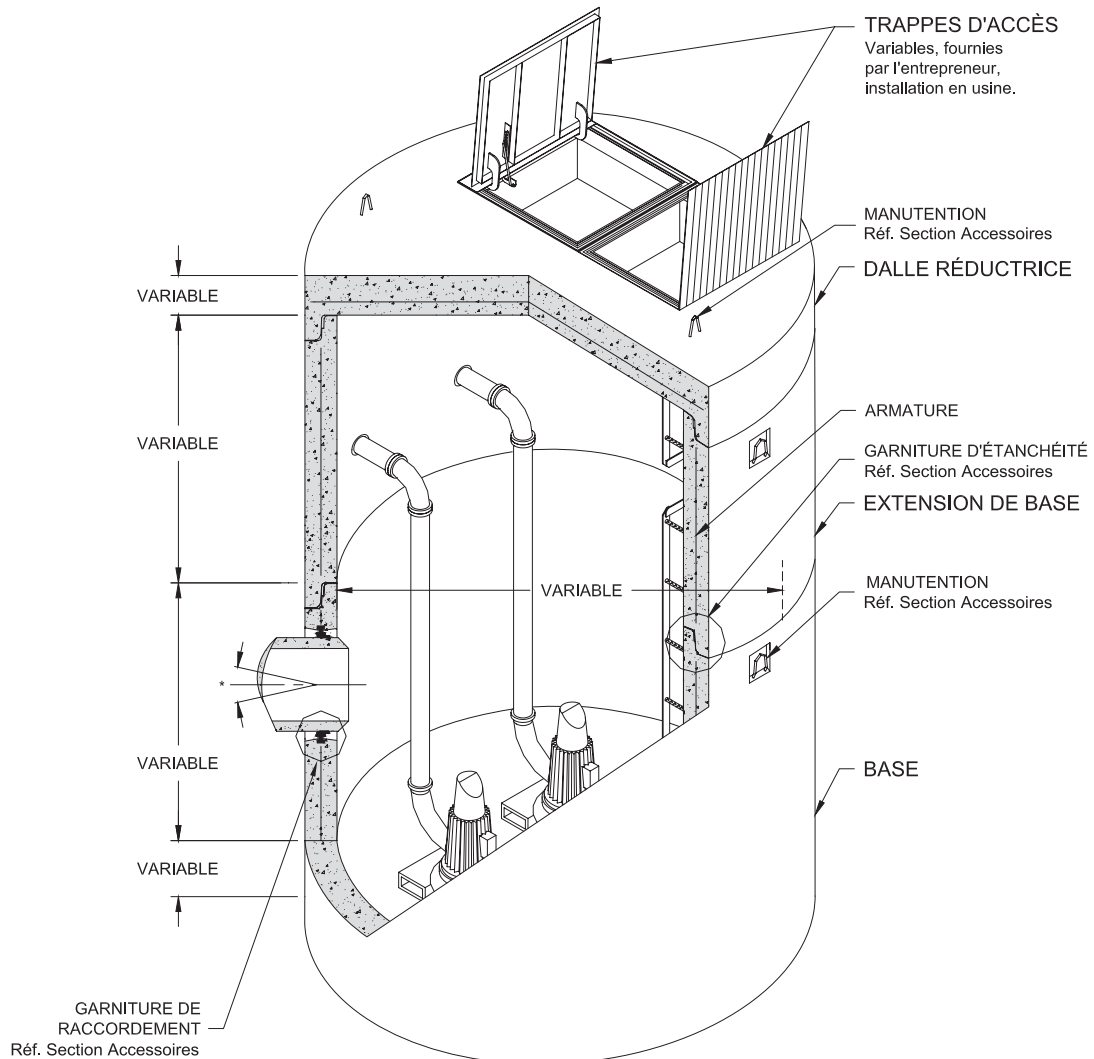


Béton **BRUNET**

# Station de pompage

## SP-1800-2100-2400 Type B (Trappe d'accès)

Conforme aux normes  
NQ 2622-420



\* Angle de déflexion selon le type de garniture utilisée  
Dalle élargie disponible sur demande

Béton **BRUNET** LTÉE

Division du Groupe Béton Brunet

1625, boulevard Langlois  
Valleyfield, (Qc) J6S 1C2

Tél.: (450) 373-8262  
1-800-871-1577  
Télec.: (450) 373-3360

[www.brunet.cc](http://www.brunet.cc)

Les produits de béton  
**CASAUBON INC.**

Division du Groupe Béton Brunet

2145, Rang St-Antoine  
Ste-Élisabeth, (Qc) J0K 2J0

Tél.: (450) 753-3565  
1-800-461-3565  
Télec.: (450) 753-9368

## Station de pompage

### SP-1800-2100-2400 Type B (Trappe d'accès)

SP 1800	Diamètre nominal	250	300	375	450	525	600	675	750	900	1050	Angle minimum entre deux raccords au même radier.
	250	35°	35°	40°	40°	45°	50°	50°	55°	60°	70°	
300	35°	45°	45°	45°	55°	55°	60°	65°	75°	80°		
375	40°	45°	45°	55°	55°	55°	60°	70°	75°	80°		
450	40°	45°	55°	55°	60°	65°	65°	70°	75°	85°		
525	45°	55°	55°	60°	65°	65°	70°	75°	80°	85°		
600	50°	55°	55°	65°	65°	70°	70°	75°	80°	90°		
675	50°	60°	60°	65°	70°	70°	75°	75°	95°	100°		
750	55°	65°	70°	70°	75°	75°	75°	90°	95°	105°		
900	60°	75°	75°	75°	80°	80°	95°	95°	100°	105°		
1050	70°	80°	80°	85°	85°	90°	100°	105°	105°	110°		

SP 2100	Diamètre nominal	250	300	375	450	525	600	675	750	900	1050	1200
	250	30°	30°	35°	35°	40°	40°	45°	45°	50°	60°	65°
300	30°	35°	35°	40°	40°	45°	45°	50°	55°	60°	65°	
375	35°	35°	40°	40°	45°	45°	50°	50°	55°	60°	70°	
450	35°	40°	40°	45°	45°	50°	50°	55°	60°	65°	70°	
525	40°	40°	45°	45°	50°	50°	55°	55°	60°	65°	75°	
600	40°	45°	45°	50°	50°	55°	55°	60°	65°	70°	75°	
675	45°	45°	50°	50°	55°	55°	60°	60°	65°	70°	80°	
750	45°	50°	50°	55°	55°	60°	60°	65°	70°	75°	85°	
900	50°	55°	55°	60°	60°	65°	65°	70°	80°	90°	95°	
1050	60°	60°	60°	65°	65°	70°	70°	75°	90°	100°	105°	
1200	65°	65°	70°	70°	75°	75°	80°	85°	95°	105°	110°	

SP 2400	Diamètre nominal	250	300	375	450	525	600	675	750	900	1050	1200	1350	1500
	250	25°	30°	30°	30°	35°	35°	40°	45°	50°	55°	60°	65°	70°
300	30°	30°	30°	35°	35°	40°	40°	45°	50°	55°	60°	65°	70°	
375	30°	30°	35°	35°	40°	40°	45°	45°	50°	55°	65°	65°	75°	
450	30°	35°	35°	40°	45°	45°	45°	50°	55°	60°	65°	70°	75°	
525	35°	35°	40°	45°	45°	45°	50°	50°	55°	60°	70°	70°	80°	
600	35°	40°	40°	45°	45°	50°	55°	55°	60°	65°	70°	75°	85°	
675	40°	40°	45°	45°	50°	55°	60°	60°	65°	70°	75°	80°	90°	
750	45°	45°	45°	50°	50°	55°	60°	65°	70°	75°	80°	85°	95°	
900	50°	50°	50°	55°	55°	60°	65°	70°	75°	80°	85°	90°	100°	
1050	55°	55°	55°	60°	60°	65°	70°	75°	80°	85°	90°	100°	105°	
1200	60°	60°	65°	65°	70°	70°	75°	80°	85°	90°	95°	105°	110°	
1350	65°	65°	65°	70°	70°	75°	80°	85°	90°	100°	105°	115°	120°	
1500	70°	70°	75°	75°	80°	85°	90°	95°	100°	105°	110°	120°	125°	



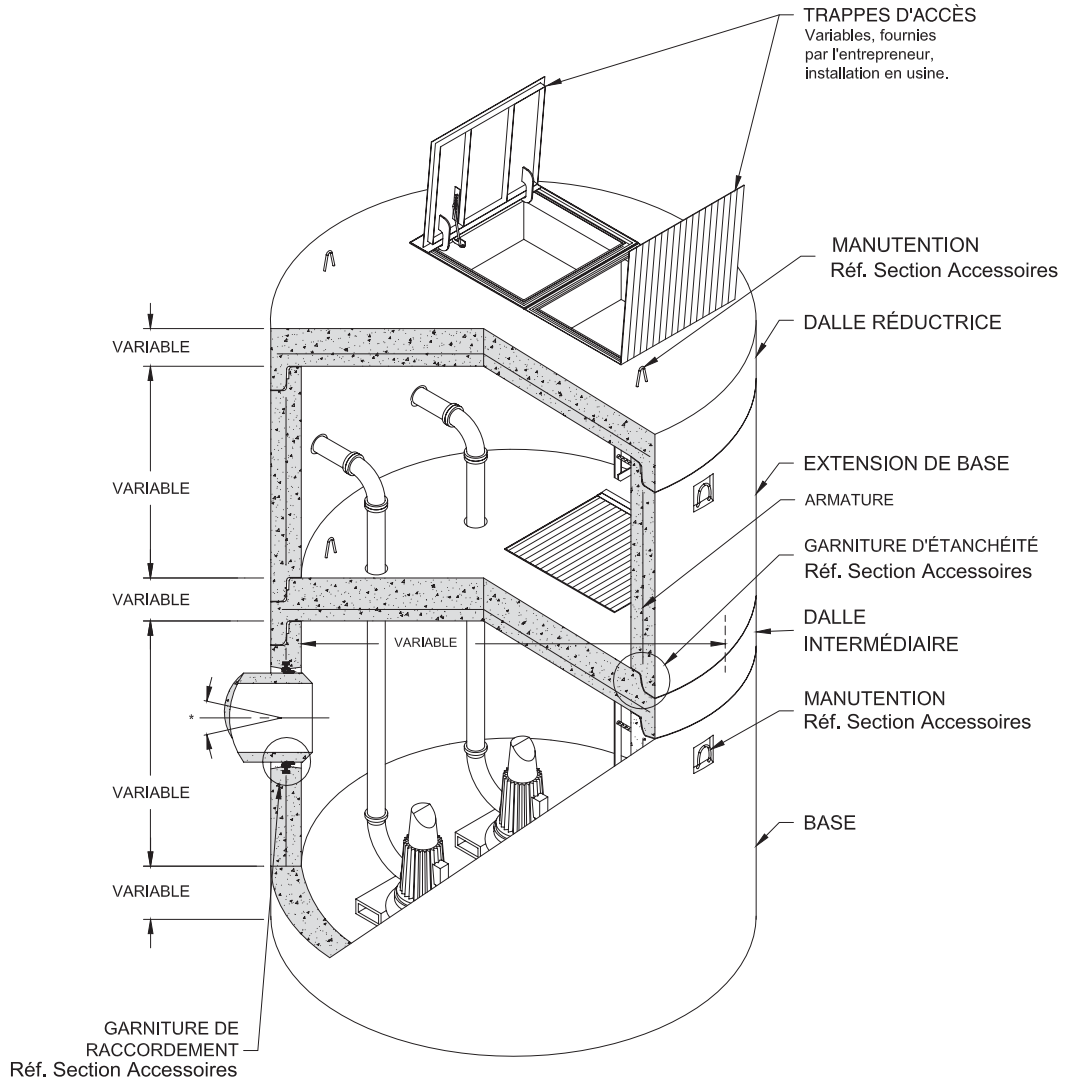


Béton **BRUNET**

# Station de pompage

## SP-1800-2100-2400 Type C (Trappe d'accès et dalle intermédiaire)

Conforme aux normes  
NQ 2622-420



\* Angle de déflexion selon le type de garniture utilisée  
Dalle élargie disponible sur demande

Béton **BRUNET** LTÉE

Division du Groupe Béton Brunet

1625, boulevard Langlois  
Valleyfield, (Qc) J6S 1C2

Tél.: (450) 373-8262  
1-800-871-1577  
Télec.: (450) 373-3360

[www.brunet.cc](http://www.brunet.cc)

Les produits de béton  
**CASAUBON INC.**

Division du Groupe Béton Brunet

2145, Rang St-Antoine  
Ste-Élisabeth, (Qc) J0K 2J0

Tél.: (450) 753-3565  
1-800-461-3565  
Télec.: (450) 753-9368

## Station de pompage

### SP-1800-2100-2400 Type C (Trappe d'accès et dalle intermédiaire)

<b>SP 1800</b>												Angle minimum entre deux raccords au même radier.	
Diamètre nominal	250	300	375	450	525	600	675	750	900	1050			
250	35°	35°	40°	40°	45°	50°	50°	55°	60°	70°			
300	35°	45°	45°	45°	55°	55°	60°	65°	75°	80°			
375	40°	45°	45°	55°	55°	55°	60°	70°	75°	80°			
450	40°	45°	55°	55°	60°	65°	65°	70°	75°	85°			
525	45°	55°	55°	60°	65°	65°	70°	75°	80°	85°			
600	50°	55°	55°	65°	65°	70°	70°	75°	80°	90°			
675	50°	60°	60°	65°	70°	70°	75°	75°	95°	100°			
750	55°	65°	70°	70°	75°	75°	75°	90°	95°	105°			
900	60°	75°	75°	75°	80°	80°	95°	95°	100°	105°			
1050	70°	80°	80°	85°	85°	90°	100°	105°	105°	110°			

<b>SP 2100</b>												
Diamètre nominal	250	300	375	450	525	600	675	750	900	1050	1200	
250	30°	30°	35°	35°	40°	40°	45°	45°	50°	60°	65°	
300	30°	35°	35°	40°	40°	45°	45°	50°	55°	60°	65°	
375	35°	35°	40°	40°	45°	45°	50°	50°	55°	60°	70°	
450	35°	40°	40°	45°	45°	50°	50°	55°	60°	65°	70°	
525	40°	40°	45°	45°	50°	50°	55°	55°	60°	65°	75°	
600	40°	45°	45°	50°	50°	55°	55°	60°	65°	70°	75°	
675	45°	45°	50°	50°	55°	55°	60°	60°	65°	70°	80°	
750	45°	50°	50°	55°	55°	60°	60°	65°	70°	75°	85°	
900	50°	55°	55°	60°	60°	65°	65°	70°	80°	90°	95°	
1050	60°	60°	60°	65°	65°	70°	70°	75°	90°	100°	105°	
1200	65°	65°	70°	70°	75°	75°	80°	85°	95°	105°	110°	

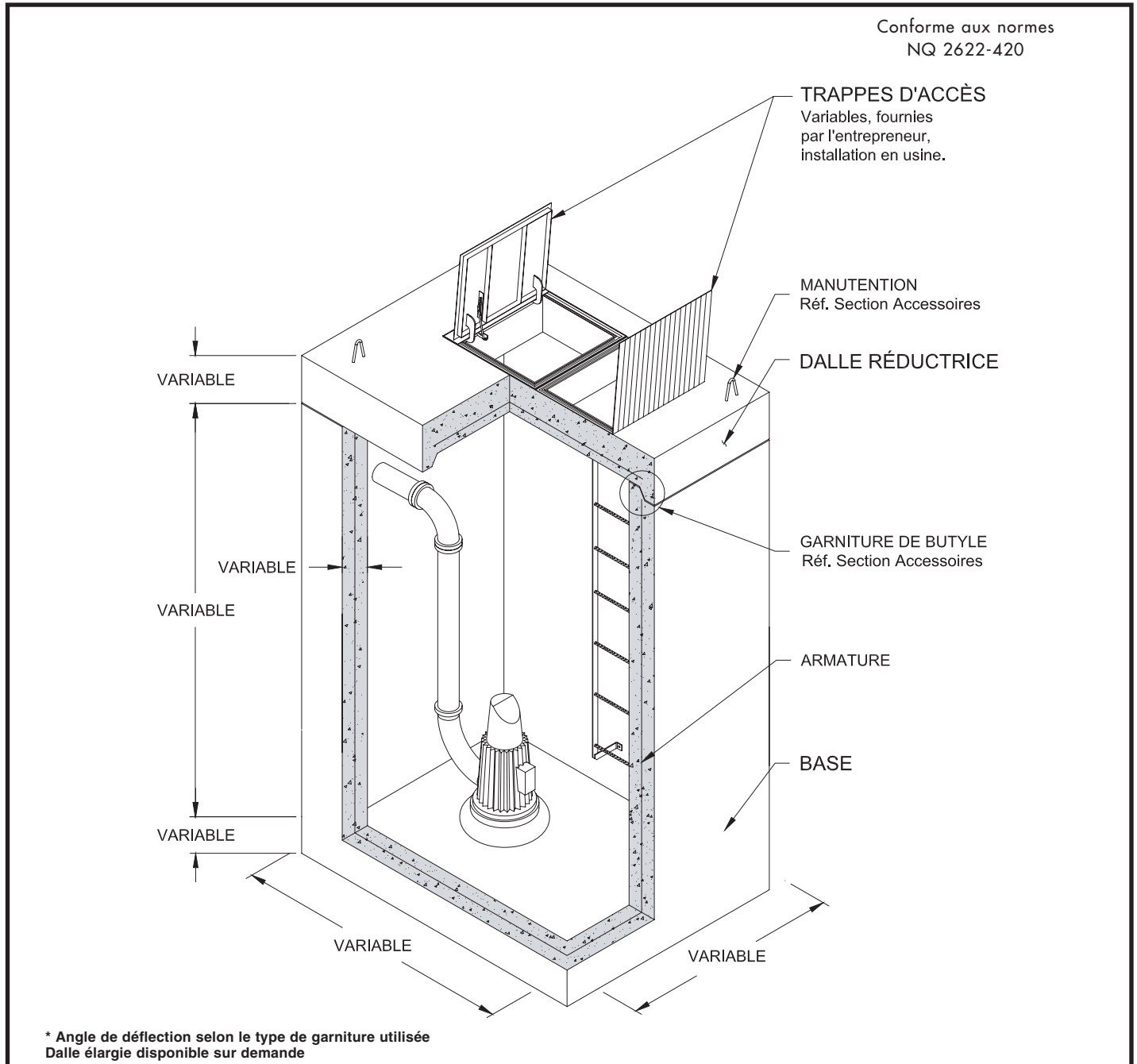
<b>SP 2400</b>														
Diamètre nominal	250	300	375	450	525	600	675	750	900	1050	1200	1350	1500	
250	25°	30°	30°	30°	35°	35°	40°	45°	50°	55°	60°	65°	70°	
300	30°	30°	30°	35°	35°	40°	40°	45°	50°	55°	60°	65°	70°	
375	30°	30°	35°	35°	40°	40°	45°	45°	50°	55°	65°	65°	75°	
450	30°	35°	35°	40°	45°	45°	45°	50°	55°	60°	65°	70°	75°	
525	35°	35°	40°	45°	45°	45°	50°	50°	55°	60°	70°	70°	80°	
600	35°	40°	40°	45°	45°	50°	55°	55°	60°	65°	70°	75°	85°	
675	40°	40°	45°	45°	50°	55°	60°	60°	65°	70°	75°	80°	90°	
750	45°	45°	45°	50°	50°	55°	60°	65°	70°	75°	80°	85°	95°	
900	50°	50°	50°	55°	55°	60°	65°	70°	75°	80°	85°	90°	100°	
1050	55°	55°	55°	60°	60°	65°	70°	75°	80°	85°	90°	100°	105°	
1200	60°	60°	65°	65°	70°	70°	75°	80°	85°	90°	95°	105°	110°	
1350	65°	65°	65°	70°	70°	75°	80°	85°	90°	100°	105°	115°	120°	
1500	70°	70°	75°	75°	80°	85°	90°	95°	100°	105°	110°	120°	125°	



Béton **BRUNET**

## Station de pompage rectangulaire

SP-variable



Béton **BRUNET** LTÉE

Division du Groupe Béton Brunet

1625, boulevard Langlois  
Valleyfield, (Qc) J6S 1C2

Tél.: (450) 373-8262  
1-800-871-1577  
Télec.: (450) 373-3360

[www.brunet.cc](http://www.brunet.cc)

Les produits de béton  
**CASAUBON INC.**

Division du Groupe Béton Brunet

2145, Rang St-Antoine  
Ste-Élisabeth, (Qc) J0K 2J0

Tél.: (450) 753-3565  
1-800-461-3565  
Télec.: (450) 753-9368