



Glissières



Béton **BRUNET**

- 1-) G-001 Glissière de sécurité
(glissière médiane préfabriquée avec raccord en I - type New Jersey)
- 2-) G-002 Glissière de sécurité
(glissière médiane préfabriquée à base 830mm - type New Jersey permanente)
- 3-) G-003 Glissière de sécurité *(glissière latérale préfabriquée - type New Jersey)*
- 4-) G-004 Glissière de sécurité *(glissière musoir préfabriquée - type New Jersey)*
- 5-) G-005 Glissière de sécurité *(glissière médiane préfabriquée - type C)*

Normes : Voir la section technique.

Avantages : Voir la section technique.

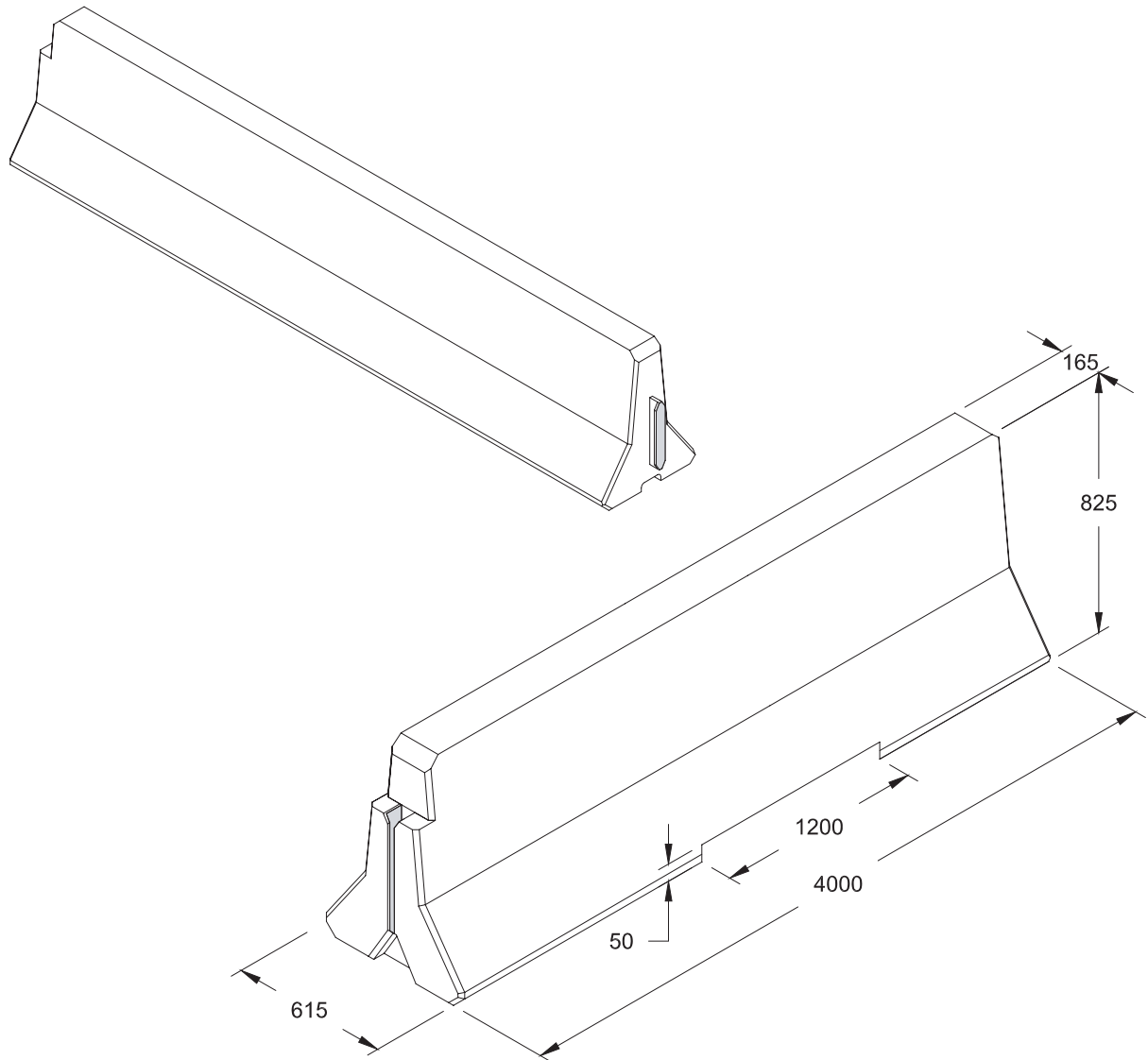


Béton **BRUNET**

Glissière de sécurité

Glissière médiane préfabriquée avec raccord en I (Type New Jersey)

Conforme au dessin normalisé
045 du tome II, chapitre 7
du dessin normalisé du MTQ



Disponible sur demande avec une hauteur de 925mm.

Béton **BRUNET** LTÉE
Division du Groupe Béton Brunet

1625, boulevard Langlois
Valleyfield, (Qc) J6S 1C2

Tél.: (450) 373-8262
1-800-871-1577
Télec.: (450) 373-3360

www.brunet.cc

Les produits de béton
CASAUBON INC.
Division du Groupe Béton Brunet

2145, Rang St-Antoine
Ste-Élisabeth, (Qc) J0K 2J0

Tél.: (450) 753-3565
1-800-461-3565
Télec.: (450) 753-9368

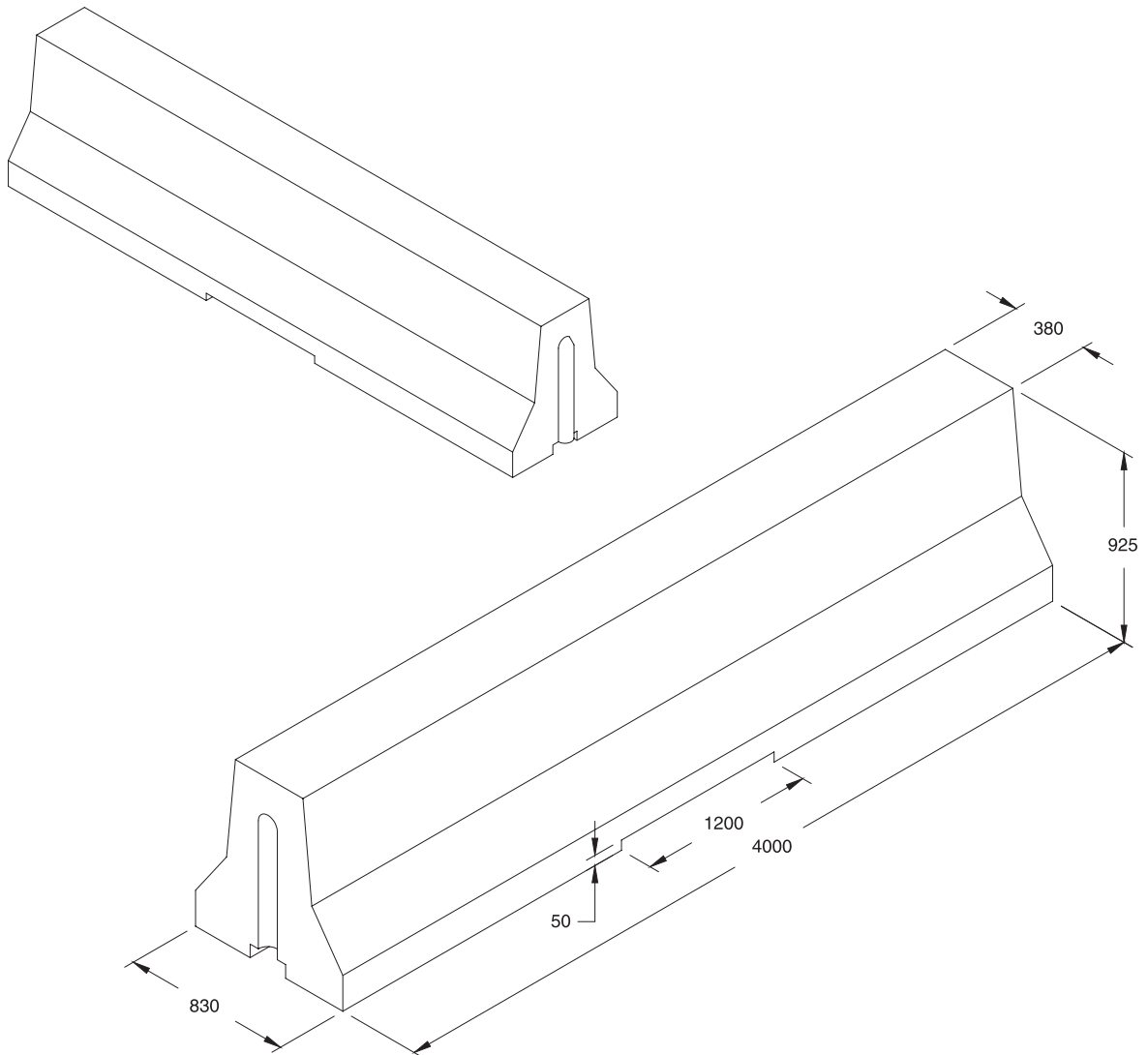


Béton **BRUNET**

Glissière de sécurité

Glissière médiane préfabriquée à base 830mm (Type New Jersey permanente)

Conforme au dessin normalisé
037 du chapitre 7 du devis
normalisé du MTQ



Béton **BRUNET** LTÉE

Division du Groupe Béton Brunet

1625, boulevard Langlois
Valleyfield, (Qc) J6S 1C2

Tél.: (450) 373-8262
1-800-871-1577
Télec.: (450) 373-3360

www.brunet.cc

Les produits de béton
CASAUBON INC.

Division du Groupe Béton Brunet

2145, Rang St-Antoine
Ste-Élisabeth, (Qc) J0K 2J0

Tél.: (450) 753-3565
1-800-461-3565
Télec.: (450) 753-9368

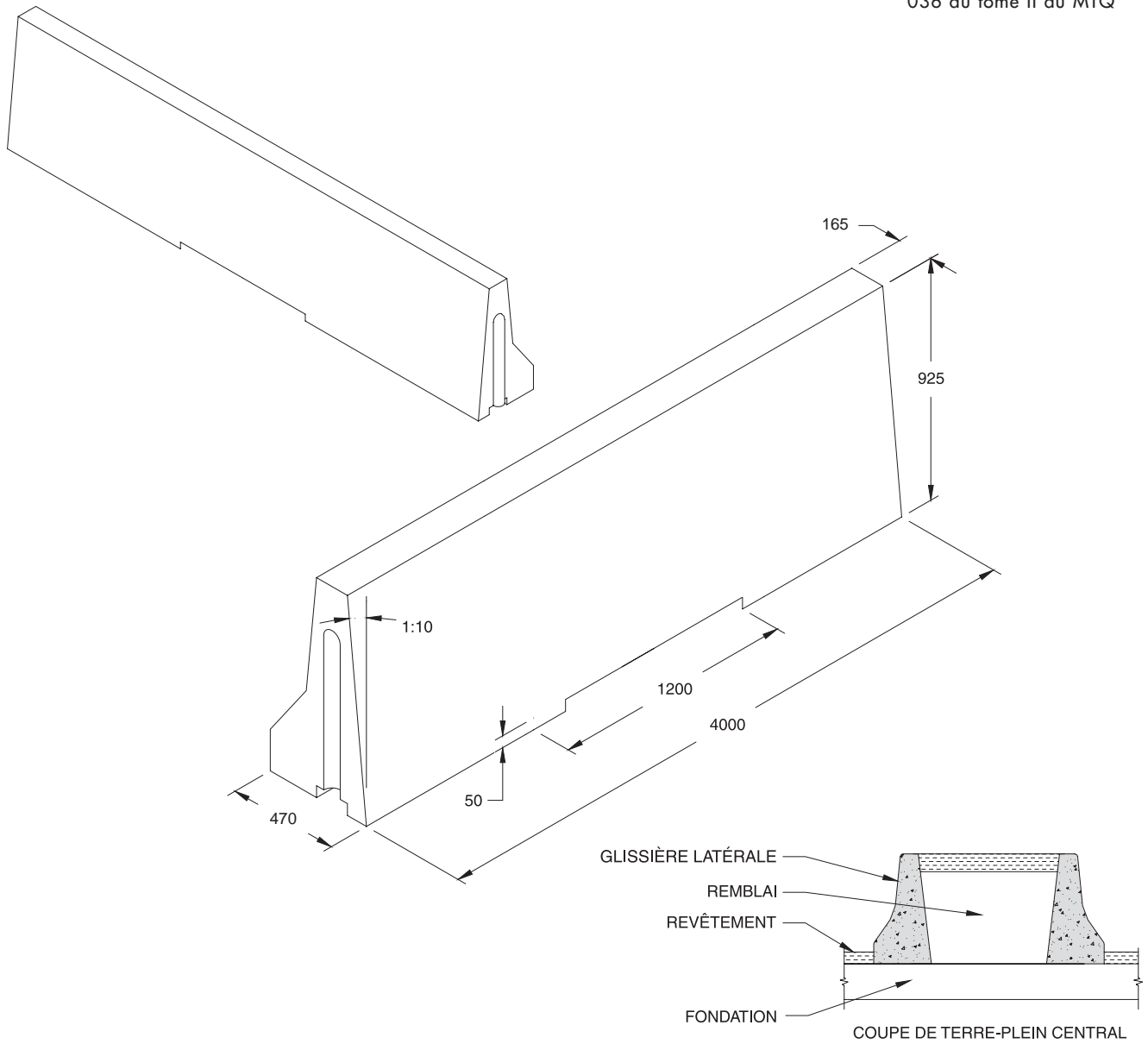


Béton **BRUNET**

Glissière de sécurité

Glissière latérale préfabriquée (Type New Jersey)

Conforme au dessin normalisé
036 du tome II du MTQ



Béton **BRUNET** LTÉE

Division du Groupe Béton Brunet

1625, boulevard Langlois
Valleyfield, (Qc) J6S 1C2

Tél.: (450) 373-8262
1-800-871-1577
Télec.: (450) 373-3360

www.brunet.cc

Les produits de béton
CASABON INC.

Division du Groupe Béton Brunet

2145, Rang St-Antoine
Ste-Élisabeth, (Qc) J0K 2J0

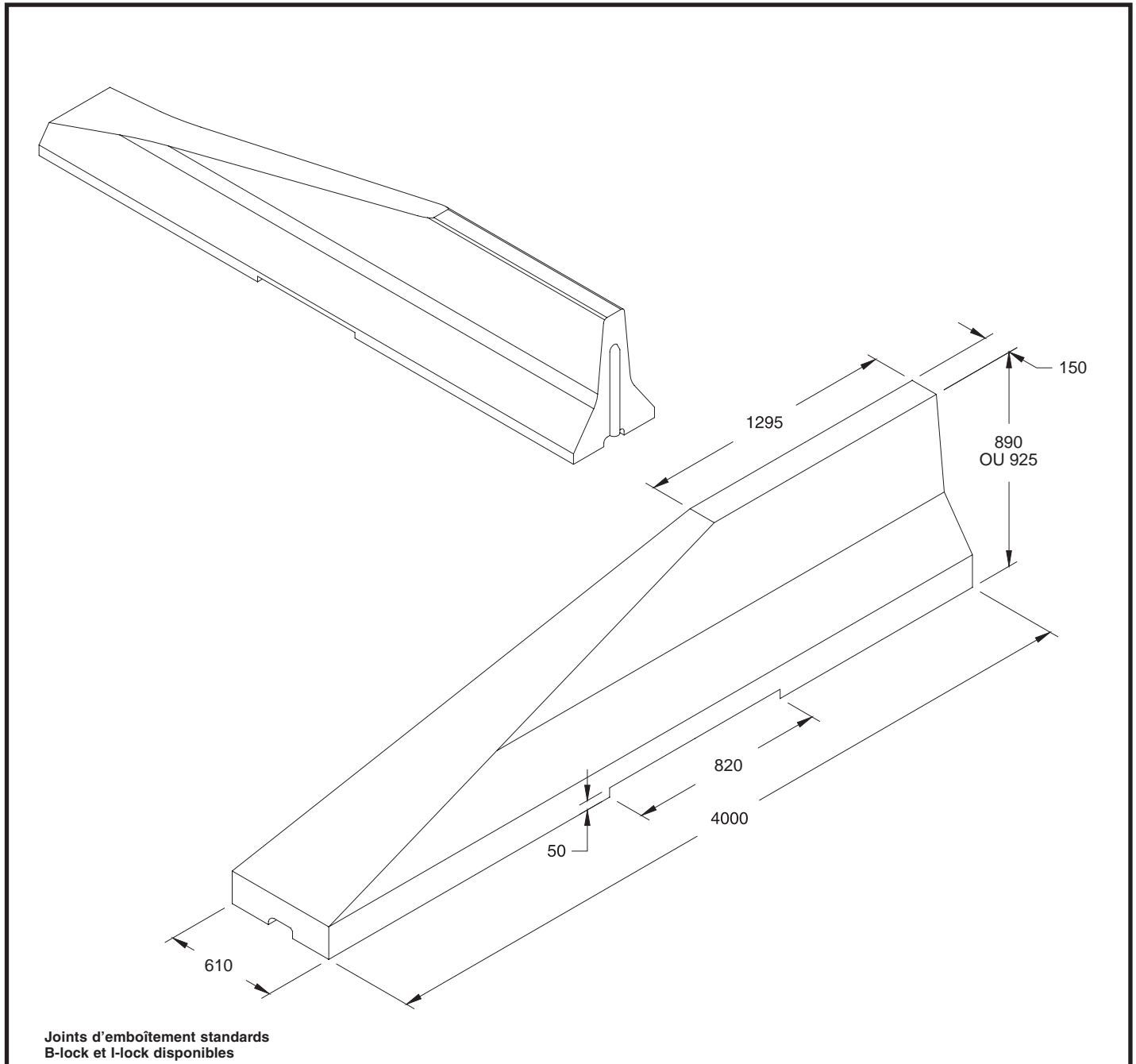
Tél.: (450) 753-3565
1-800-461-3565
Télec.: (450) 753-9368



Béton **BRUNET**

Glissière de sécurité

Glissière musoir préfabriquée
(Type New Jersey)



Béton **BRUNET** LTÉE

Division du Groupe Béton Brunet

1625, boulevard Langlois
Valleyfield, (Qc) J6S 1C2

Tél.: (450) 373-8262
1-800-871-1577
Télec.: (450) 373-3360

www.brunet.cc

Les produits de béton
CASAUBON INC.

Division du Groupe Béton Brunet

2145, Rang St-Antoine
Ste-Élisabeth, (Qc) J0K 2J0

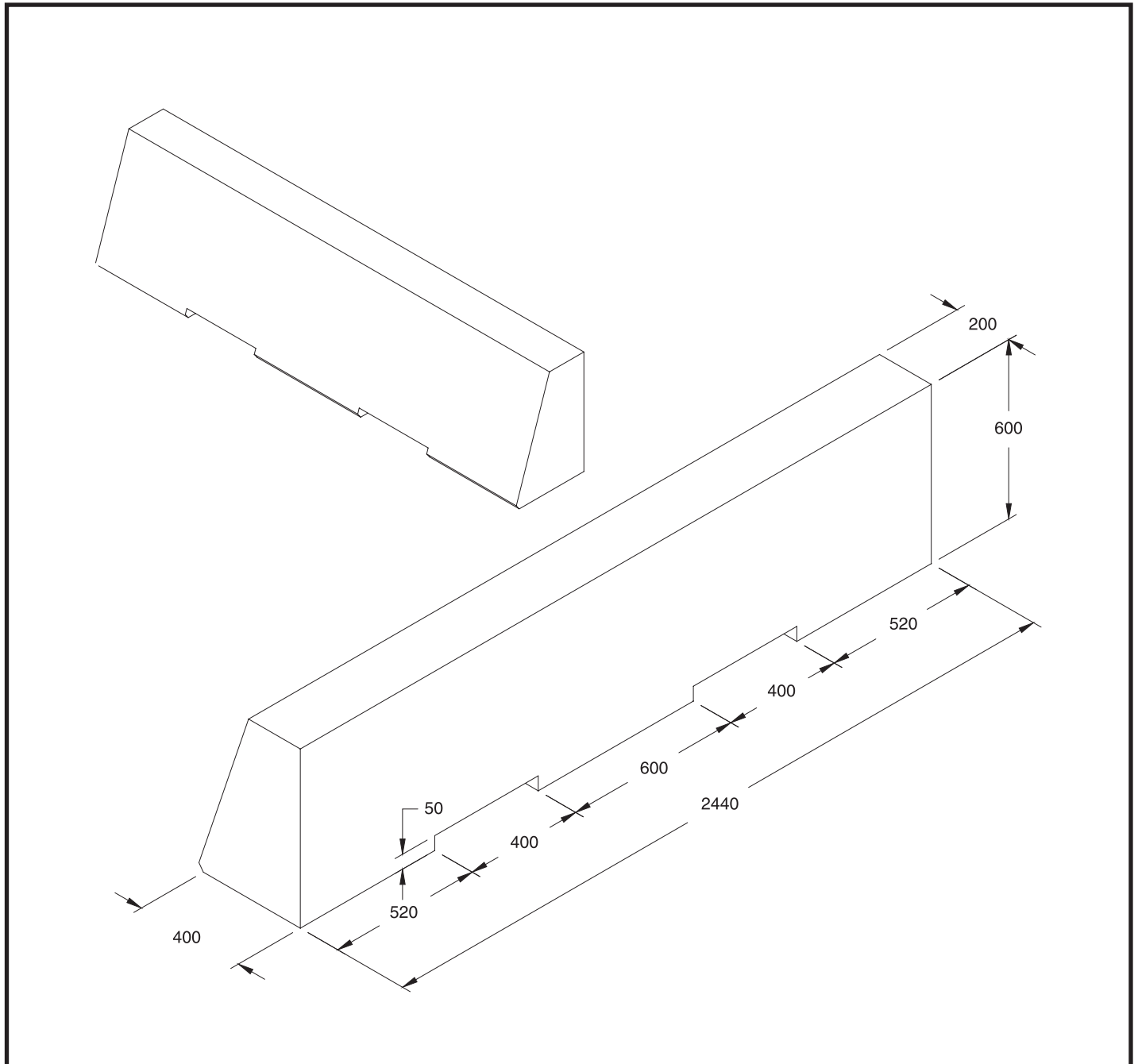
Tél.: (450) 753-3565
1-800-461-3565
Télec.: (450) 753-9368



Béton **BRUNET**

Glissière de sécurité

Glissière médiane préfabriquée (Type C)



Béton **BRUNET** LTÉE

Division du Groupe Béton Brunet

1625, boulevard Langlois
Valleyfield, (Qc) J6S 1C2

Tél.: (450) 373-8262
1-800-871-1577
Télec.: (450) 373-3360

www.brunet.cc

Les produits de béton
CASaubON INC.

Division du Groupe Béton Brunet

2145, Rang St-Antoine
Ste-Élisabeth, (Qc) J0K 2J0

Tél.: (450) 753-3565
1-800-461-3565
Télec.: (450) 753-9368