



*Fosses septiques*



*Béton*

**BRUNET**

- 1-) FS-001 Fosse septique 3400 litres
- 2-) FS-002 Fosse septique 3800 litres
- 3-) FS-003 Fosse septique (*absorbante, usage résidentiel*)

**Normes** : Voir la section technique.

**Avantages** : Voir la section technique.

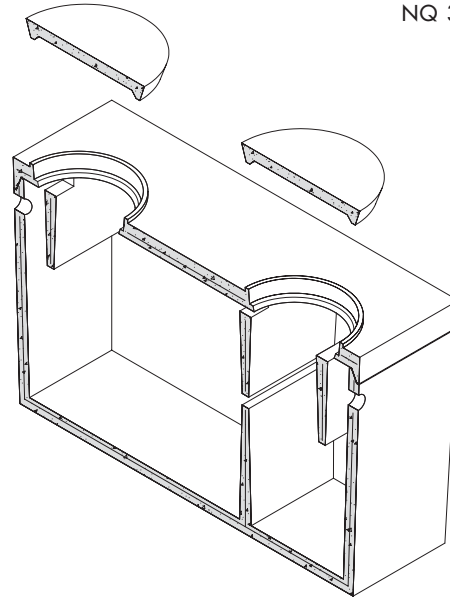
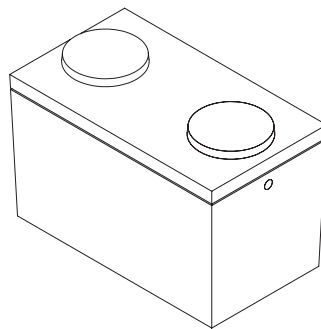


Béton **BRUNET**

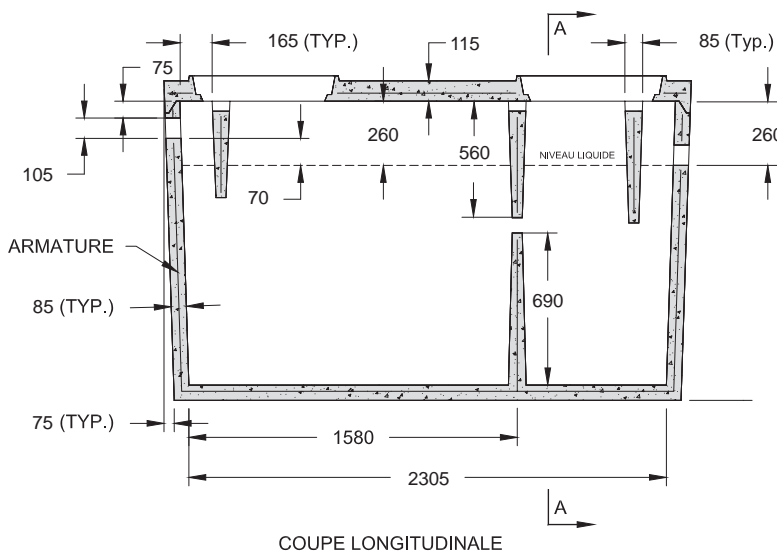
# Fosse septique

## 3400 litres

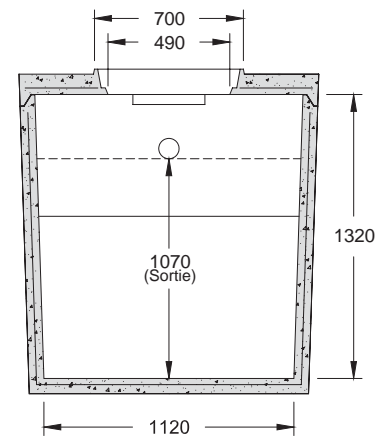
Conforme à la norme  
NQ 3680-905



COUVERCLES RONDS 825mm DIA.



COUPE LONGITUDINALE



COUPE A-A

3400 LITRES EFFECTIFS

Béton **BRUNET** LTÉE

Division du Groupe Béton Brunet

1625, boulevard Langlois  
Valleyfield, (Qc) J6S 1C2

Tél.: (450) 373-8262  
1-800-871-1577  
Télec.: (450) 373-3360

[www.brunet.cc](http://www.brunet.cc)

Les produits de béton  
**CASAUBON INC.**

Division du Groupe Béton Brunet

2145, Rang St-Antoine  
Ste-Élisabeth, (Qc) J0K 2J0

Tél.: (450) 753-3565  
1-800-461-3565  
Télec.: (450) 753-9368

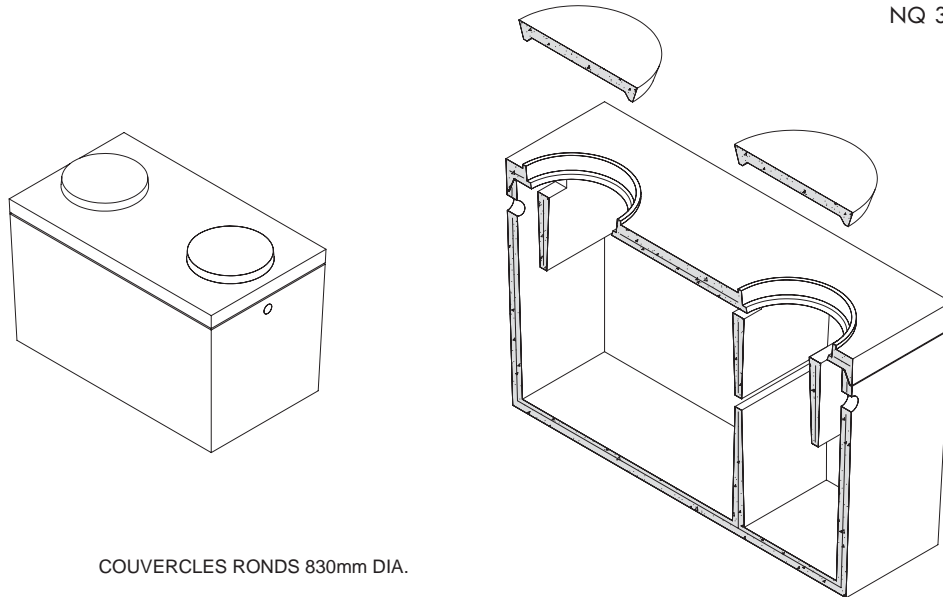


Béton **BRUNET**

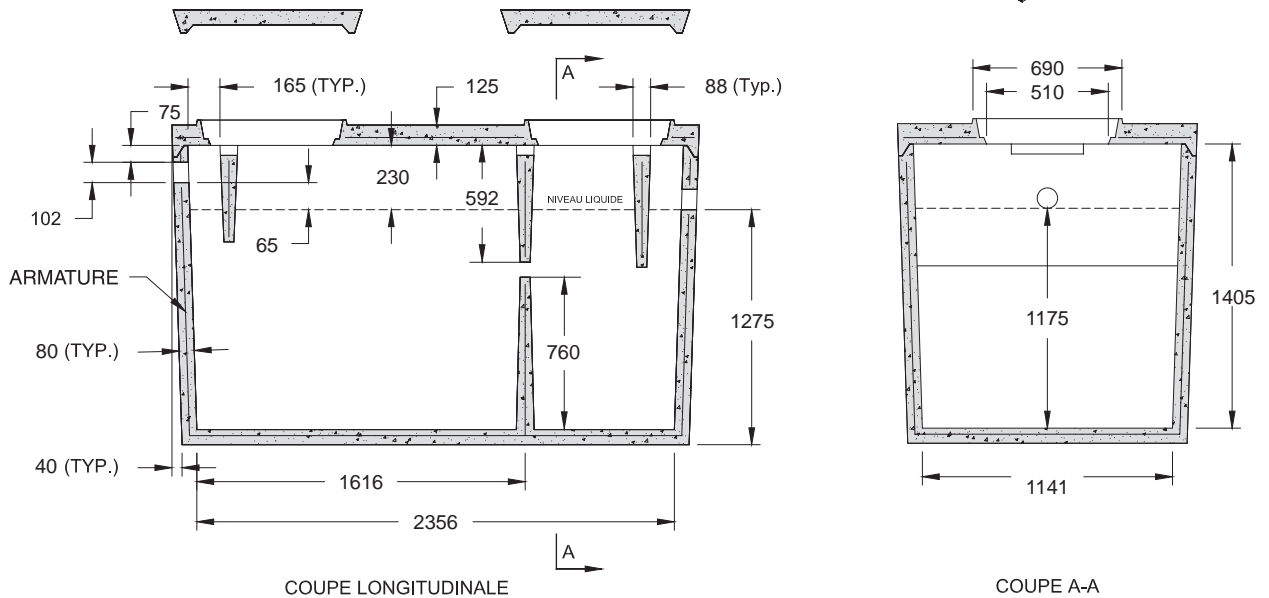
# Fosse septique

## 3800 litres

Conforme à la norme  
NQ 3680-905



COUVERCLES RONDS 830mm DIA.



3800 LITRES EFFECTIFS

Béton **BRUNET** LTÉE

Division du Groupe Béton Brunet

1625, boulevard Langlois  
Valleyfield, (Qc) J6S 1C2

Tél.: (450) 373-8262  
1-800-871-1577  
Télec.: (450) 373-3360

[www.brunet.cc](http://www.brunet.cc)

Les produits de béton  
**CASAUBON INC.**

Division du Groupe Béton Brunet

2145, Rang St-Antoine  
Ste-Élisabeth, (Qc) J0K 2J0

Tél.: (450) 753-3565  
1-800-461-3565  
Télec.: (450) 753-9368



Béton **BRUNET**

# Fosse septique absorbante

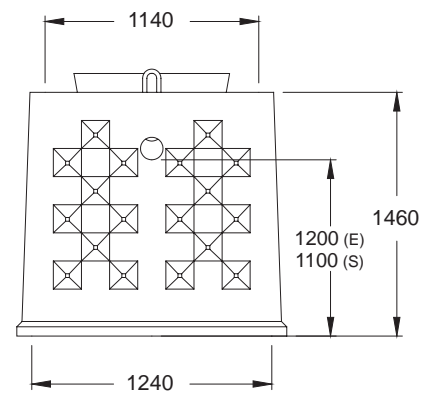
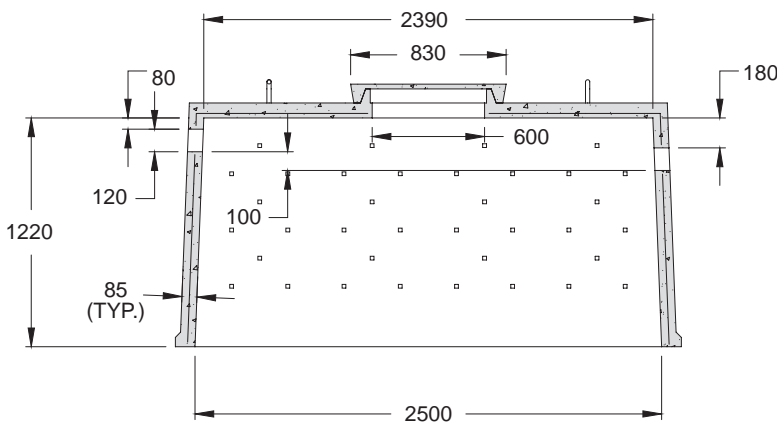
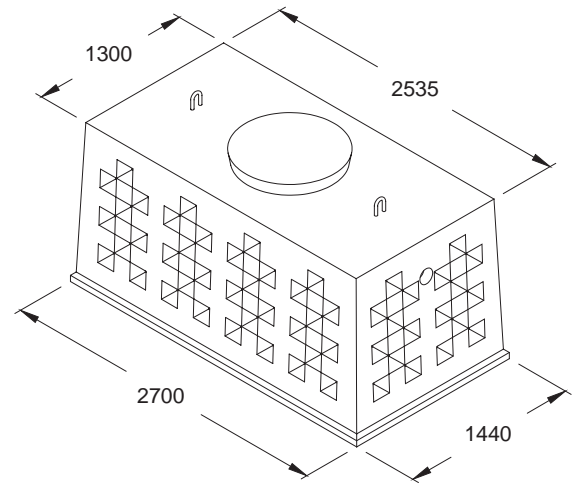
## usage résidentiel

Conforme à la norme  
NQ 3682-850\*

JOINT FLEXIBLE  
ÉTANCHE

COUVERCLE

ARMATURE



\* Superficie d'absorption 15m<sup>2</sup>

Béton **BRUNET** LTÉE

Division du Groupe Béton Brunet

1625, boulevard Langlois  
Valleyfield, (Qc) J6S 1C2

Tél.: (450) 373-8262  
1-800-871-1577  
Télec.: (450) 373-3360

[www.brunet.cc](http://www.brunet.cc)

Les produits de béton  
**CASaubON INC.**

Division du Groupe Béton Brunet

2145, Rang St-Antoine  
Ste-Élisabeth, (Qc) J0K 2J0

Tél.: (450) 753-3565  
1-800-461-3565  
Télec.: (450) 753-9368