



Chambre de vanne circulaire



Béton

BRUNET

- 1-) CVC-001 Chambre de vanne circulaire étanche CV-1200, 1600, 1800, 2100, 2400
- 2-) CVC-002 Chambre de vanne CV-1800 (*conique*)
- 3-) CVC-003 Chambre de vanne circulaire (*pour conduite existante*)

Normes : Voir la section technique.

Avantages : Voir la section technique.

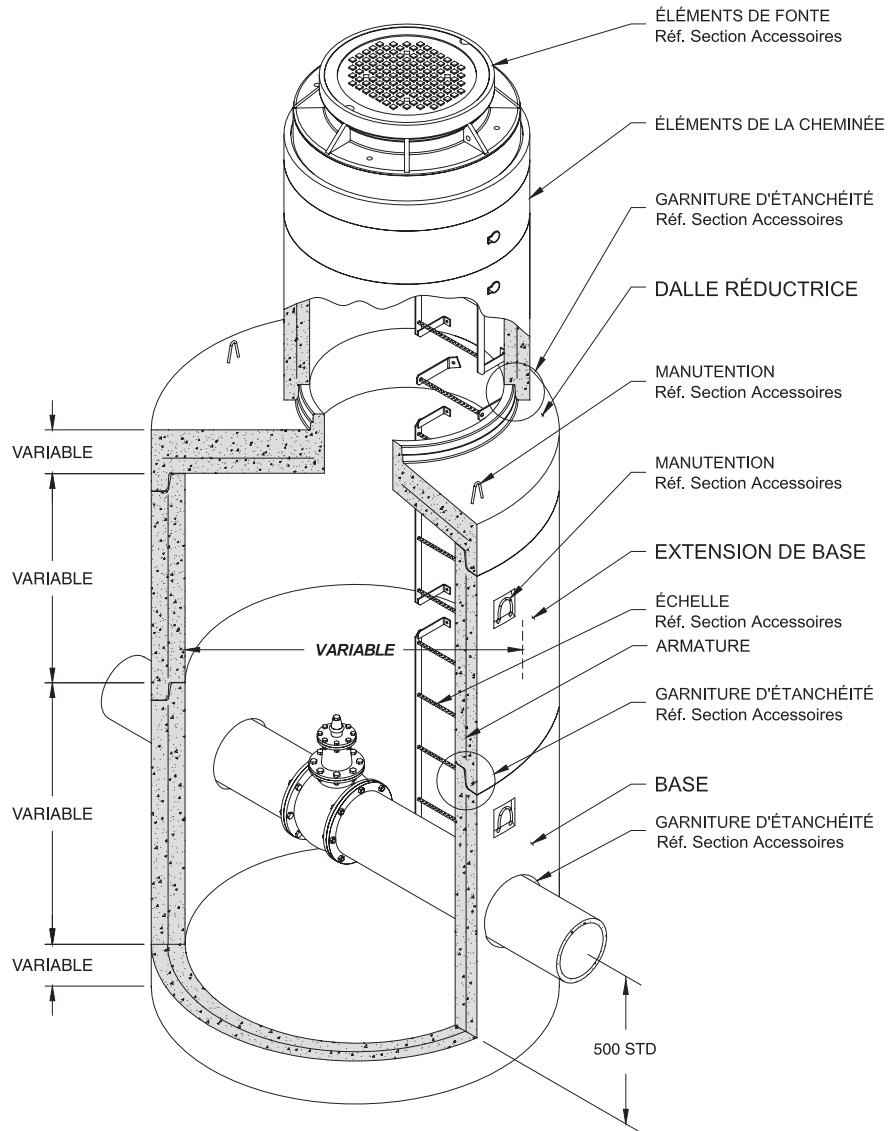


Béton **BRUNET**

Chambre de vanne circulaire étanche

CV-1200, 1600, 1800, 2100, 2400

Conforme aux normes
NQ 2622-420



Béton **BRUNET** LTÉE

Division du Groupe Béton Brunet

1625, boulevard Langlois
Valleyfield, (Qc) J6S 1C2

Tél.: (450) 373-8262
1-800-871-1577
Télec.: (450) 373-3360

www.brunet.cc

Les produits de béton
CASAUBON INC.

Division du Groupe Béton Brunet

2145, Rang St-Antoine
Ste-Élisabeth, (Qc) J0K 2J0

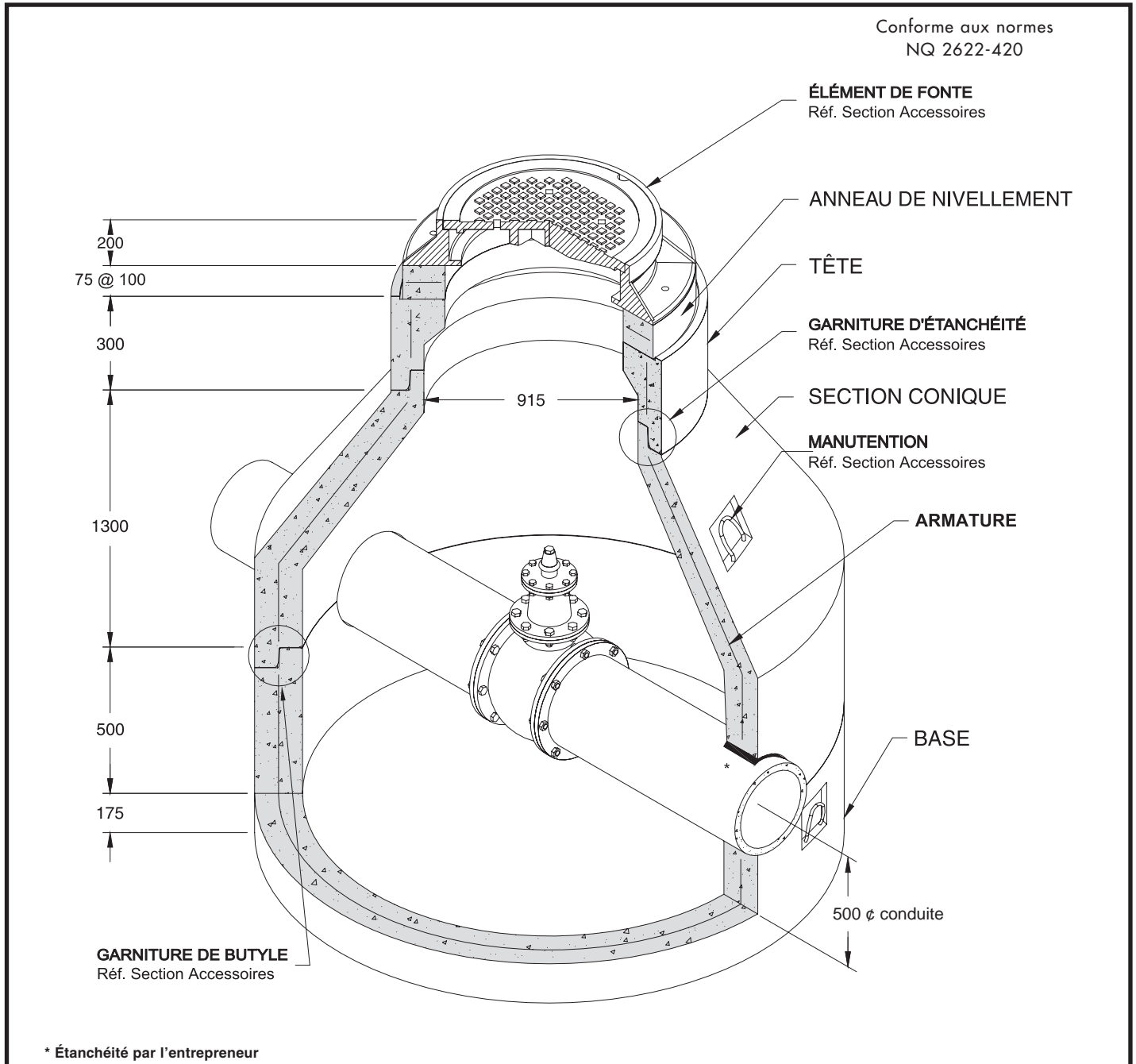
Tél.: (450) 753-3565
1-800-461-3565
Télec.: (450) 753-9368



Béton **BRUNET**

Chambre de vanne

CV-1800 (conique)



Béton **BRUNET** LTÉE

Division du Groupe Béton Brunet

1625, boulevard Langlois
Valleyfield, (Qc) J6S 1C2

Tél.: (450) 373-8262
1-800-871-1577
Télec.: (450) 373-3360

www.brunet.cc

Les produits de béton
CASAUBON INC.

Division du Groupe Béton Brunet

2145, Rang St-Antoine
Ste-Élisabeth, (Qc) J0K 2J0

Tél.: (450) 753-3565
1-800-461-3565
Télec.: (450) 753-9368

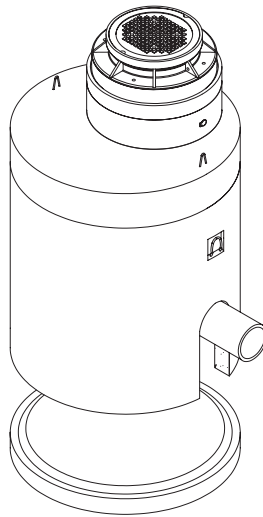


Béton **BRUNET**

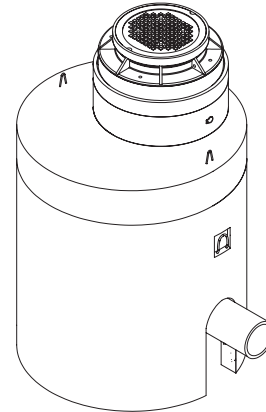
Chambre de vanne circulaire

Pour conduite existante

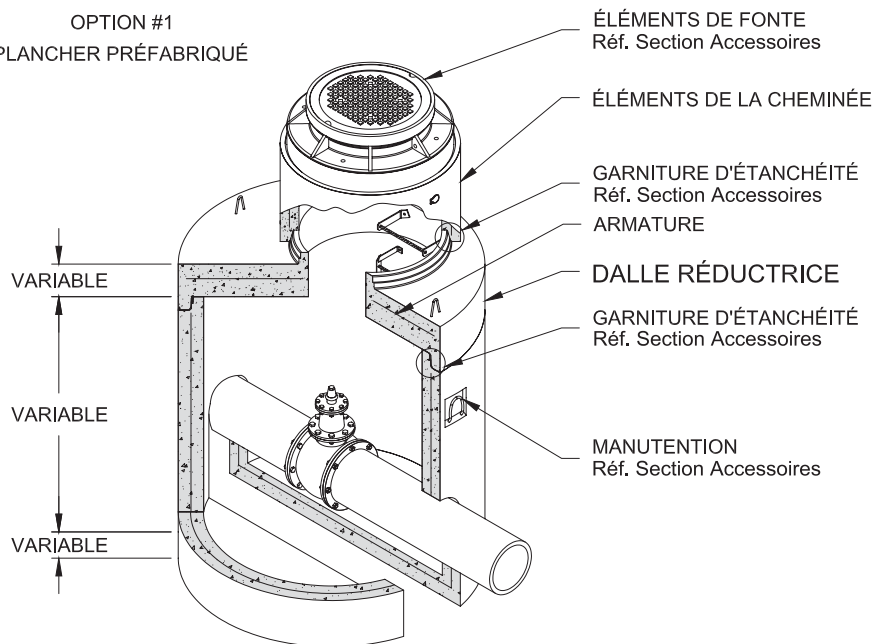
Conforme aux normes
NQ 2622-420



OPTION #1
PLANCHER PRÉFABRIQUÉ



OPTION #2
PLANCHER COULÉ AU CHANTIER



OPTION #3
PLANCHER SEMI-INTÉGRÉ

Béton **BRUNET** LTÉE

Division du Groupe Béton Brunet

1625, boulevard Langlois
Valleyfield, (Qc) J6S 1C2

Tél.: (450) 373-8262
1-800-871-1577
Télec.: (450) 373-3360

www.brunet.cc

Les produits de béton
CASAUBON INC.

Division du Groupe Béton Brunet

2145, Rang St-Antoine
Ste-Élisabeth, (Qc) J0K 2J0

Tél.: (450) 753-3565
1-800-461-3565
Télec.: (450) 753-9368